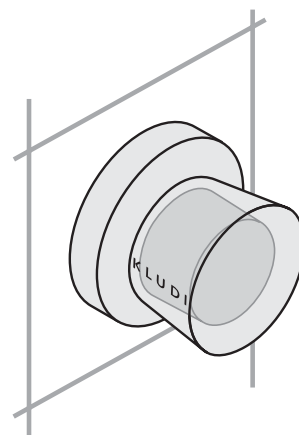
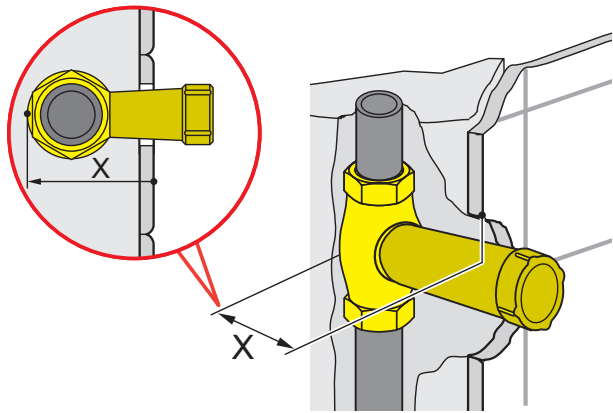


- Ⓓ Montage- und Bedienanleitung
- ⒸZ Návod k instalaci a k použití
- Ⓔ Instrucciones de montaje y de manejo
- Ⓕ Instructions de montage et mode d' employ
- ⒼB Installation and operating instructions
- Ⓗ Szerelési és használati utasítás
- Ⓘ Istruzioni di montaggio e per l'uso
- ⓃL Montagehandleiding en Gebruiksaanwijzing
- ⓅL Instrukcja montażu i obsługi
- ⓇO Instrucțiuni de montaj și utilizare
- ⓇU Руководство по монтажу и эксплуатации
- ⓈK Návod na montáž a obsluhu

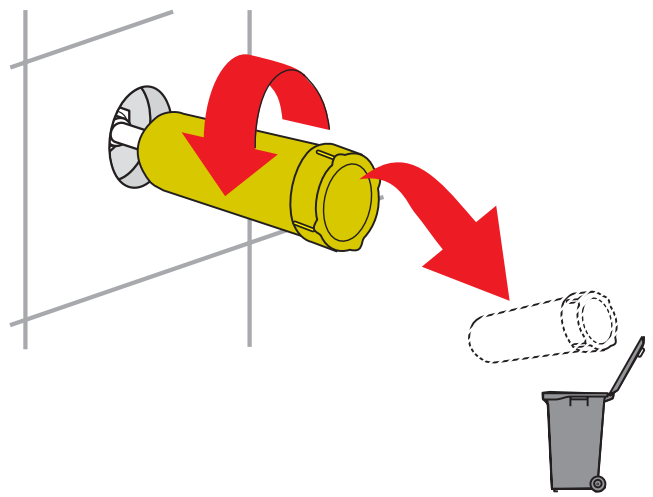


1.

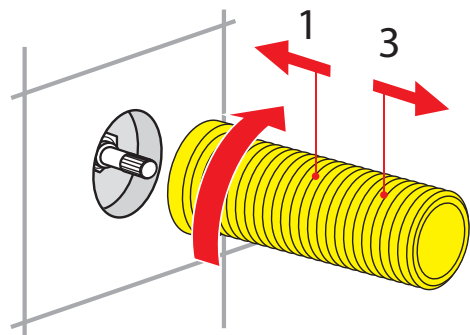
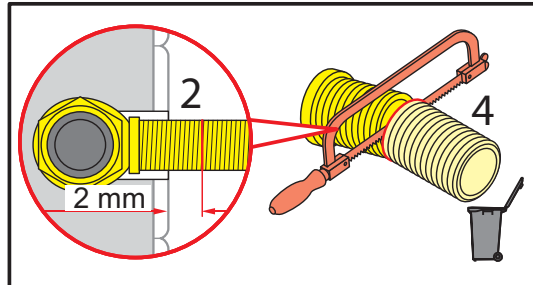


X 100 - 150 mm

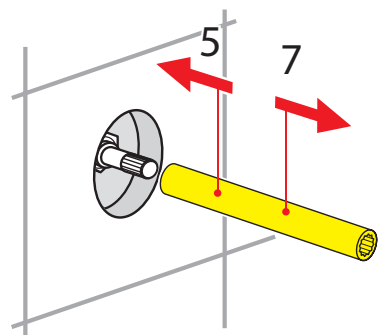
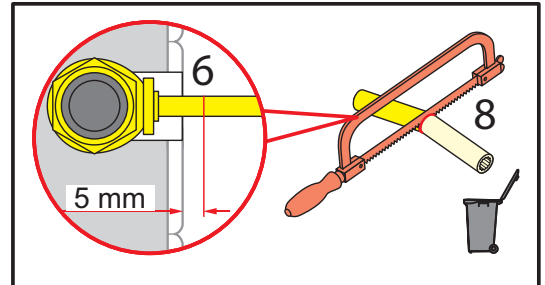
2.



3.



4.



5.

